



MEMORIAL DESCRITIVO

OBJETO: CONSTRUÇÃO DE MONUMENTO CRISTO REDENTOR

LOCAL: AVENIDA COSTA E SILVA S/Nº

CIDADE: BARRINHA/SP

- 1. Serviços Preliminares:** Será feita a entrada provisória de água, locação da obra e fechamento da área em chapa de madeira compensada.
- 2. Infraestrutura - Fundação:** Será executada a fundação profunda em brocas armadas, conforme projeto anexo.
A escavação dos blocos e vigas de travamento (fundação direta) serão feitos antes da execução das brocas.
O material escavado (terra) será depositado no local da obra, para posterior utilização no talude (2,00m) ao redor da meso estrutura, onde será executado o piso.
- 3. Meso estrutura:** A meso estrutura será composta de pilaretes, e vigas de travamento, com laje moldada "in loco" e o fechamento será feito com tijolos cerâmicos de vedação – uso revestido.
- 4. Superestrutura:** Montagem da peça principal (Corpo): Será executada a montagem das peças, por partes, com enchimento acompanhando a montagem. Essas peças serão travadas no pilar central, com ferragem e concretadas, sendo que a forma será feita de tijolos cerâmicos, assentados e ajustados. A cada etapa terminada será feito concreto de 8 a 10cm, para prosseguir para a próxima etapa. Na parte dos braços, esses serão travados com o corpo nas vigas transversais aéreas e posterior concretagem; dando continuidade serão feitas as mãos e no final será montada a cabeça. Ao longo da montagem, o andaime vai acompanhado ao redor da imagem.
- 5. Restauração da imagem:** Consiste em corrigir todas as frestas deixadas na montagem, com argamassa de cimento, cal e areia. As imperfeições das peças serão feitas manualmente e artesanalmente.

☎ (16) 3943-9400

✉ prefeitura@barrinha.sp.gov.br

📍 Praça Antonio Prado, 70, Centro, Barrinha/SP

🏢 CNPJ: 45.370.087/0001-27





6. **Revestimento:** O revestimento da meso estrutura será com argamassa mista e posterior assentamento de pedra Miracema, na cor amarela. Ao redor do pedestal será executado concreto desempenado, conforme projeto
7. **Pintura:** A pintura será feita em duas demãos de fundo selador acrílico e a pintura da imagem será feita com látex acrílico.
8. **Elétrica:** Será instalado um eletroduto corrugado DN=30mm em polietileno de alta densidade, com acessórios, para futura iluminação, na parte interna da base, até a cabeça do Cristo Redentor, sendo que a parte externa circundará o piso estampado, ficando enterrado.
9. **Para raio:** Tipo Franklin com captação, condutor de descida e aterramento, conforme projeto
10. **Serviços complementares:** Calçamento ao redor do monumento, piso em concreto com controle de fck=20 MPA, estampado, com cortes de retração a cada 2,00metros, e=6,00cm, conforme projeto.

Barrinha, aos 17 de abril de 2020


Mario Luiz Miguel
Engenheiro Civil – CREA 060101176 0


Maria Emília Marcari
Prefeita Municipal

PREFEITURA MUNICIPAL DE BARRINHA - SP					
		VERSAO 176 - 01/07/2019	Vigência á partir de		
PLANILHA ORÇAMENTÁRIA			Com desoneração		
OBRA: CONSTRUÇÃO DE MONUMENTO CRISTO REDENTOR			L.S.96,21		
AVENIDA COSTA E SILVA S/Nº			BDI: 26,48%		
CÓDIGO ATIVIDADE	DESCRIÇÃO DA ATIVIDADE	UNID	QUANT	PR. UNIT. (R\$)	PR.TOTAL (R\$)
1	SERVICOS PRELIMINARES				
CPOS					
	Entrada completa de água com abrigo e registro de gaveta, DN= 3/4'	UN	1,00		0,00
02.10.020	Locação de obra de edificação	M2	27,20	11,25	306,00
02.03.080	Fechamento provisório de vãos em chapa de madeira compensada	M2	56,54	34,94	1.975,51
SUB-TOTAL.....					2.281,51
2	INFRA ESTRUTURA				
2.1	Fundação profunda				
12.01.040	Broca em concreto armado diâmetro de 25 cm - completa	m	54,00	65,24	3.522,96
SUB-TOTAL.....					3.522,96
2.2	Fundação rasa - blocos e baldrame				
06.02.020	Escavação manual em solo de 1ª e 2ª categoria em vala ou cava até 1,5 m	m3	4,87	51,22	249,44
09.01.020	Forma em madeira comum para fundação	m2	13,12	75,71	993,32
10.01.060	Armadura em barra de aço CA-60 (A ou B) fyk = 600 MPa	kg	17,10	9,17	156,81
10.01.040	Armadura em barra de aço CA-50 (A ou B) fyk = 500 MPa	kg	189,26	8,29	1.568,97
11.01.130	Concreto usinado, fck = 25 MPa	m3	4,19	353,24	1.480,08
11.16.020	Lançamento, espalhamento e adensamento de concreto ou massa em lastro e/ou enchimento	m3	4,19	71,99	301,64
05.07.040	Remoção de entulho separado de obra com caçamba metálica - terra, alvenaria, concreto, argamassa, madeira, papel, plástico ou metal	m3	4,87	111,20	541,54
SUB-TOTAL.....					5.291,79
3	MESO ESTRUTURA - pilares, vigas de travamento, pilar central (arranque), laje moldada em loco, alvenaria				
09.01.020	Forma em madeira comum para fundação	M2	18,08	75,71	1.368,84
10.01.040	Armadura em barra de aço CA-50 (A ou B) fyk = 500 MPa	KG	173,85	8,29	1.441,22
10.01.060	Armadura em barra de aço CA-60 (A ou B) fyk = 600 MPa	KG	9,34	9,17	85,65
11.01.130	Concreto usinado, fck = 25 MPa	M3	2,37	353,24	837,18
11.16.060	Lançamento e adensamento de concreto ou massa em estrutura	M3	2,37	99,46	235,72
14.04.210	Alvenaria de bloco cerâmico de vedação, uso revestido, de 14 cm	M2	11,40	64,82	738,95
SUB-TOTAL.....					4.707,55
4	SUPER ESTRUTURA (montagem do monumento)				
10.01.040	Armadura em barra de aço CA-50 (A ou B) fyk = 500 MPa	kg	171,09	8,29	1.418,34
11.01.130	Concreto usinado, fck = 25 MPa	m3	2,41	353,24	851,31
11.16.060	Lançamento e adensamento de concreto ou massa em estrutura	m3	2,41	99,46	239,70
02.05.060	Montagem e desmontagem de andaime torre metálica com altura até 10 m	m	96,00	10,42	1.000,32
15.20.020	Fornecimento de peças diversas para estrutura em madeira	m3	0,68	3.725,00	2.533,00
cotação	Painéis de concreto pré moldado (monumento do Cristo com 8,00 metros de altura)	und	1,00	64.504,80	64.504,80
SUB-TOTAL.....					70.547,46
4.1	Enchimento da super estrutura (painéis pre moldados do monumento)				
11.18.080	Enchimento de laje com tijolos cerâmicos furados	m3	16,24	236,68	3.843,68
11.04.020	Concreto não estrutural executado no local, mínimo 150 kg	m3	1,65	280,09	462,15

PREFEITURA MUNICIPAL DE BARRINHA - SP					
		VERSAO 176 - 01/07/2019	Vigência a partir de		
PLANILHA ORÇAMENTÁRIA				Com desoneração	
OBRA: CONSTRUÇÃO DE MONUMENTO CRISTO REDENTOR				L.S.96,21	
AVENIDA COSTA E SILVA S/N°				BDI: 26,48%	
CÓDIGO ATIVIDADE	DESCRIÇÃO DA ATIVIDADE	UNID	QUANT	PR. UNIT. (R\$)	PR.TOTAL (R\$)
10.01.04	Armadura em barra de aço CA-50 (A ou B) fyk = 500 MPa	kg	60,00	8,29	497,40
SUB-TOTAL.....					4.803,23
5	Revestimento em massa (meso estrutura e super estrutura)				
17.02.020	Chapisco	m2	17,60	5,76	101,38
17.02.140	Emboço desempenado com espuma de poliéster	m2	17,60	22,28	392,13
17.01.120	Argamassa de cimento e areia traço 1:3, com adesivo acrílico	m3	1,12	1.232,67	1.380,59
SUB-TOTAL.....					1.874,09
6	Revestimento em pedra				
19.03.090	Revestimento em pedra Miracema - amarela	m2	17,60	103,30	1.818,08
SUB-TOTAL.....					1.818,08
7	PINTURA				
33.10.030	Tinta acrílica antimoho em massa, inclusive preparo	m2	72,00	24,93	1.794,96
SUB-TOTAL.....					1.794,96
8	ELETRICA				
38.13.010	Eletroduto corrugado em polietileno de alta densidade, DN= 30 mm, com acessórios	m	28,27	9,76	275,92
SUB-TOTAL.....					275,92
9	PARA RAIOS SPDA				
9.1	Captção				
42.01.086	Captor tipo terminal aéreo, h= 300 mm em alumínio	und	8,00	15,71	125,68
42.01.040	Captor tipo Franklin, h= 300 mm, 4 pontos, 2 descidas, acabamento cromado	und	1,00	97,94	97,94
9.2	Condutor de decida				
42.05.100	Caixa de inspeção suspensa - completa - galv	und	4,00	58,54	234,16
39.10.160	Terminal de pressão/compressão para cabo de 50 mm²	und	4,00	15,19	60,76
42.05.440	Barra condutora chata em alumínio de 7/8' x 1/8', inclusive acessórios de fixação	m	40,00	26,08	1.043,20
46.07.020	Tubo galvanizado DN= 3/4', inclusive conexões	m	4,00	95,80	383,20
9.3	Aterramento				
42.05.210	Haste de aterramento de 5/8" x 3 m	und	4,00	133,81	535,24
42.05.320	Caixa de inspeção do terra cilíndrica em PVC rígido, diâmetro de 300 mm - h= 400 mm	und	4,00	40,66	162,64
42.05.160	Conector olhal cabo/haste de 5/8'	und	4,00	8,12	32,48
96977	Cordoalha de cobre nú 50mm2, sem isolador - fornecimento e instalação AF_12/2017	m	29,95	30,85	923,96
SUB-TOTAL.....					3.599,26
10	SERVIÇOS COMPLEMENTARES				
10.1	Calçamento ao redor do monumento				
02.09.030	Limpeza manual do terreno, inclusive troncos até 5 cm de diâmetro, com caminhão à disposição dentro da obra, até o raio de 1 km	m2	27,30	6,03	164,62
17.05.070	Piso com requadro em concreto simples com controle de fck= 20 Mpa - estampado - com corte de retração a cada 2,00metros - e=6.00cm	m3	1,64	756,62	1.240,86
SUB-TOTAL.....					1.405,48
TOTAL GERAL.....					101.922,28

BARRINHA, 17 DE MARÇO DE 2020

PREFEITURA MUNICIPAL DE BARRINHA - SP					
		VERSAO 176 - 01/07/2019	Vigência á partir de		
PLANILHA ORÇAMENTÁRIA			Com desoneração		
OBRA: CONSTRUÇÃO DE MONUMENTO CRISTO REDENTOR			L.S.96,21		
AVENIDA COSTA E SILVA S/Nº			BDI: 26,48%		
<u>CÓDIGO</u> <u>ATIVIDADE</u>	<u>DESCRIÇÃO DA ATIVIDADE</u>	<u>UNID</u>	<u>QUANT</u>	<u>PR. UNIT.</u> (R\$)	<u>PR.TOTAL</u> (R\$)


MARIA EMILIA MARCARI
 PREFEITA MUNICIPAL


MARIO LUIZ MIGUEL
 ENGº CIVIL - CREA 060101176 0

CRONOGRAMA FÍSICO FINANCEIRO

CONSTRUÇÃO DE MONUMENTO (CRISTO REDENTOR)

LOCAL: AVENIDA COSTA E SILVA S/N°

CIDADE: BARRINHA/SP

ITEM	DESCRIÇÃO DOS SERVIÇOS	VALOR	VALOR	VALOR
		1 ° Mês	2 ° Mês	TOTAL
		R\$	R\$	R\$
PRÉDIO ANEXO A UBS (AMPLIAÇÃO)				
1	Serviços preliminares	2.281,51		2.281,51
2	Infraestrutura			
2.1	Fundação profunda	3.522,96		3.522,96
2.2	Fundação rasa	5.291,79		5.291,79
3	Meso estrutura	4.707,55		4.707,55
4	Superestrutura	17.636,86	52.910,60	70.547,46
4.1	Enchimento da superestrutura	1.440,97	3.362,26	4.803,23
5	Revestimento em massa (meso e superestrutura)		1.874,09	1.874,09
6	Revestimneto em pedra		1.818,08	1.818,08
7	Pintura		1.794,96	1.794,96
8	Elétrica	275,92		275,92
9	Para raio		3.599,26	3.599,26
10	Serviços complementares		1.405,48	1.405,48
		35.157,56	66.764,73	101.922,28

Barrinha, 17 de abril de 2020


MARIO LUIZ MIGUEL

ENGENHEIRO CIVIL - CREA 060101176 0


MARIA EMILIA MARCARI
PREFEITA MUNICIPAL

COMPOSIÇÃO ANALÍTICA DO BDI CONFORME ACÓRDÃO 2622/2013 TCU PLENÁRIO

CONTRATO: Constr. de monumento - Cristo
 PROPONENTE: Prefeitura Municipal de Barrinha
 Construção de Edifícios

TIPOLOGIA DE OBRA:

ITEM	DESCRIÇÃO	VALORES DE REFERENCIA - %			BDI ADOTADO - %
		MÍNIMO	MÁXIMO	MÉDIA	
1	Administração Central	3,00	5,50	4,00	3,00
2	Lucro	6,16	8,96	7,40	6,20
3	Despesas Financeiras	0,59	1,39	1,23	1,00
4	Seguro e Garantia	0,80	1,00	0,80	0,80
5	Risco	0,97	1,27	1,27	0,97
6	TRIBUTOS				6,65
6.1	ISS (**)(***)	Conforme legislação específica			3,00
6.2	PIS	Conforme legislação específica			0,65
6.3	COFINS	Conforme legislação específica			3,00
7	BDI (SEM DESONERAÇÃO)	20,34	25,00	22,12	20,38
7.1	TRIBUTOS + INSS	Considerando 4,5% sobre o VI			11,15
8	BDI (COM DESONERAÇÃO)				26,48

Os valores de BDI acima foram calculados com emprego da fórmula prevista no acórdão 2622/2013 - TCU - Plenário:

$$BDI = \frac{(1 + AC + S + R + G)(1 + DF)(1 + L)}{(1 - I)} - 1$$

Onde:

AC = taxa de rateio da Administração Central;

S = taxa de seguros;

R = taxa de risco e imprevistos;

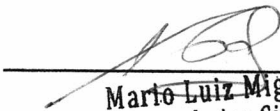
G = garantias exigidas em edital;

DF = taxa das despesas financeiras;

L = taxa de lucro bruto;

I = taxa de tributos (PIS, CONFINS e ISS);

Barrinha 17/04/2020


 Marlo Luiz Miguel
 Engenheiro Civil
 CREA: 0601011760



Anotação de Responsabilidade Técnica - ART
Lei nº 6.496, de 7 de dezembro de 1977
Conselho Regional de Engenharia e Agronomia do Estado de São Paulo

CREA-SP

ART de Obra ou Serviço
28027230200461055

1. Responsável Técnico

MARIO LUIZ MIGUEL

Título Profissional: **Engenheiro Civil**

Empresa Contratada:

RNP: **2602931136**

Registro: **0601011760-SP**

Registro:

2. Dados do Contrato

Contratante: **Prefeitura Municipal de Barrinha**

Endereço: **Praça Antonio Prado**

Complemento:

Cidade: **Barrinha**

Contrato:

Valor: **R\$ 1,00**

Ação Institucional:

Celebrado em: **20/04/2020**

Tipo de Contratante: **Pessoa Jurídica de Direito Público**

Bairro: **Centro**

UF: **SP**

Vinculada à Art nº:

CPF/CNPJ: **45.370.087/0001-27**

Nº: **70**

CEP: **14860-000**

3. Dados da Obra Serviço

Endereço: **Avenida Costa e Silva**

Complemento:

Cidade: **Barrinha**

Data de Início: **20/05/2020**

Previsão de Término: **20/12/2020**

Coordenadas Geográficas:

Finalidade: **Religioso**

Proprietário: **Prefeitura Municipal de Barrinha**

Nº:

Bairro:

UF: **SP**

CEP: **14860-000**

Código:

CPF/CNPJ: **45.370.087/0001-27**

4. Atividade Técnica

				Quantidade	Unidade
Elaboração	1	Projeto	Edificação	1,00000	unidade
		Orçamento	Edificação	1,00000	unidade
Execução	2	Fiscalização	Edificação	1,00000	unidade

Após a conclusão das atividades técnicas o profissional deverá proceder a baixa desta ART

5. Observações

Trata-se da construção de um monumento - Cristo Redentor, á ser executado na entrada da cidade - Avenida Costa e Silva, onde será executado um monumento em concreto armado, com 8,00 metros de altura, apoiado em uma base também em concreto armado.

6. Declarações

Acessibilidade: Declaro que as regras de acessibilidade previstas nas normas técnicas da ABNT, na legislação específica e no Decreto nº 5.296, de 2 de dezembro de 2004, não se aplicam às atividades profissionais acima relacionadas.

7. Entidade de Classe

ASSOCIAÇÃO DOS ENGENHEIROS, ARQUITETOS E AGRÔNOMOS DE TAQUARITINGA

8. Assinaturas

Declaro serem verdadeiras as informações acima

Barrinha 23 de Abril de 2020
Local data

MARIO LUIZ MIGUEL - CPF: 037.876.968-57

Prefeitura Municipal de Barrinha - CPF/CNPJ: 45.370.087/0001-27

9. Informações

- A presente ART encontra-se devidamente quitada conforme dados constantes no rodapé-versão do sistema, certificada pelo Nosso Número.

- A autenticidade deste documento pode ser verificada no site www.creasp.org.br ou www.confear.org.br

- A guarda da via assinada da ART será de responsabilidade do profissional e do contratante com o objetivo de documentar o vínculo contratual.

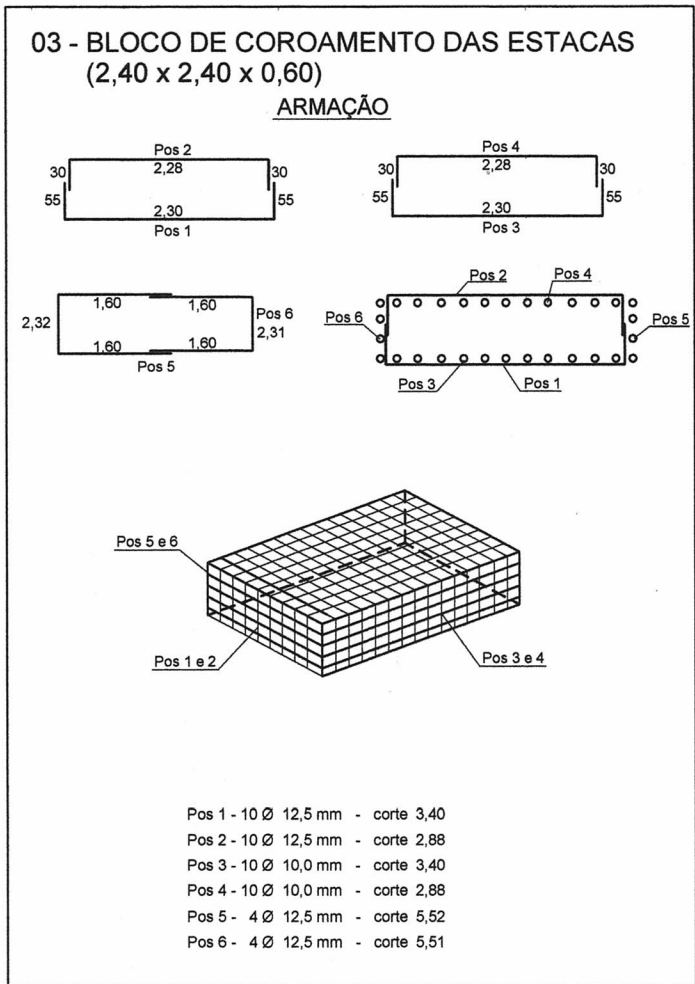
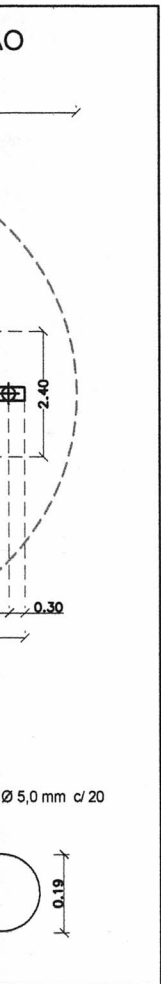
www.creasp.org.br
Tel: 0800 17 18 11

E-mail: acessar link Fale Conosco do site acima



Valor ART R\$ 88,78 Registrada em: 23/04/2020 Valor Pago R\$ 88,78 Nosso Numero: 28027230200461055 Versão do sistema
Impresso em: 28/04/2020 09:28:06

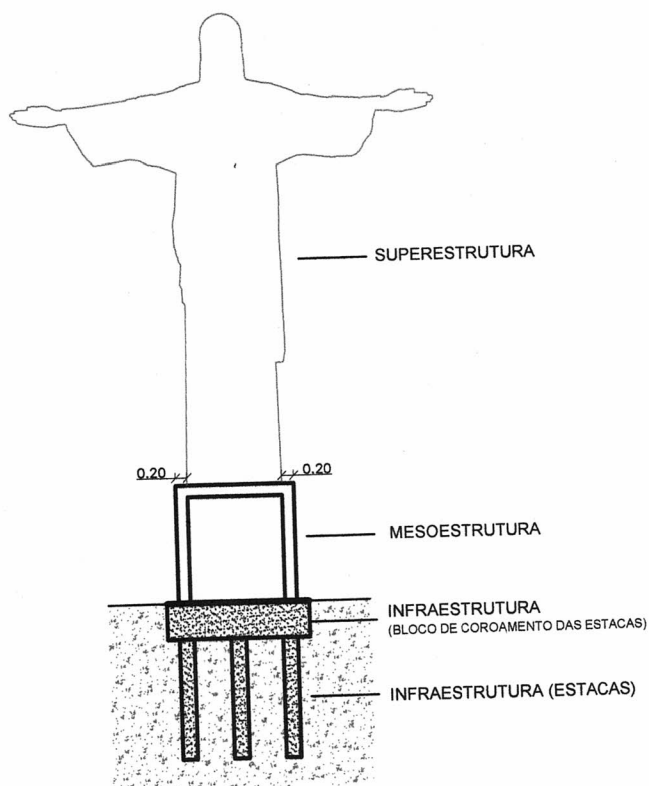
MONUMENTO CRISTO REDENTOR (MODELO RIO DE JANEIRO)



Maria Emilia Marcari
Maria Emilia Marcari
 Prefeita Municipal

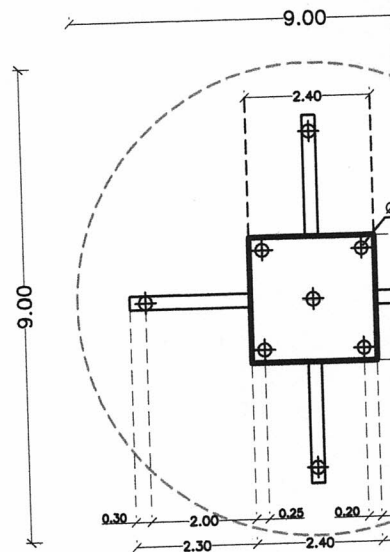
		PREFEITURA MUNICIPAL DE BARRINHA		F.1
		TÍTULO CONSTRUÇÃO DE MONUMENTO CRISTO REDENTOR (MODELO RIO DE JANEIRO)		
LOCAL PROJETO BÁSICO (LOCAÇÃO E FUNDAÇÃO)		CIDADE BARRINHA - SP		
ENDEREÇO AV. PRES. COSTA E SILVA	MUNICÍPIO JD. BELO HORIZONTE	ESCALA s/esc.	DATA 04/2020	
_____ PREFEITURA MUNICIPAL DE BARRINHA		_____ ENGENHEIRO RESPONSÁVEL Mario Luiz Miguel Engenheiro Civil CREA: 0691011-760		

01 - CORTE GENÉRICO



CONSTRUÇÃO DE MONU

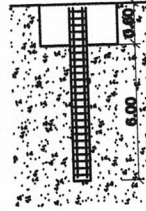
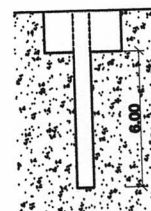
02 - FUNDAÇÃO - PLANTA DE LO



ARMAÇÃO

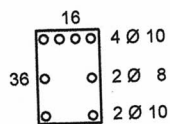
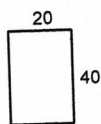
BROCAS

ÁÇO DAS BROCAS
6 Ø 8 mm



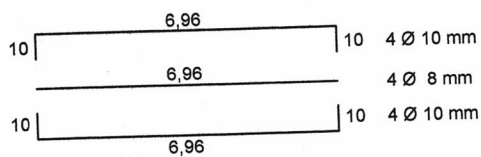
04 - VIGA DE TRAVAMENTO DO BLOCO (2x) 20x40 COMPRIMENTO DAS VIGAS = 7,00 m

ARMAÇÃO

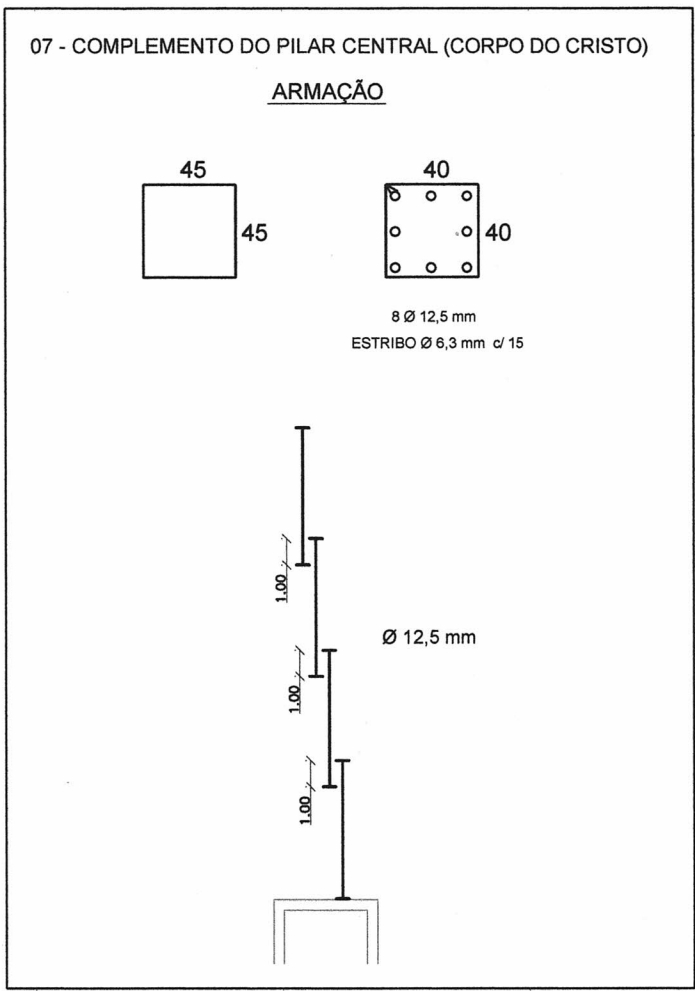
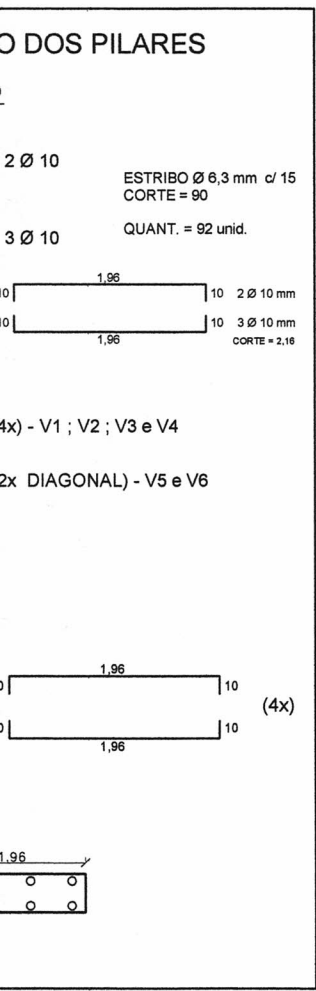


ESTRIBO Ø 5,0 mm c/ 15
CORTE = 1,10


QUANT. = 92 unid.



UMENTO CRISTO REDENTOR (MODELO RIO DE JANEIRO)

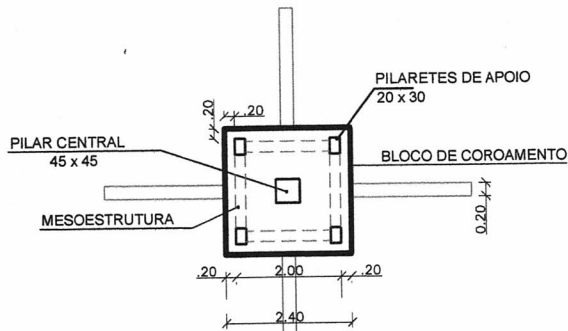


Maria Emilia Marcari
Maria Emilia Marcari
 Prefeita Municipal

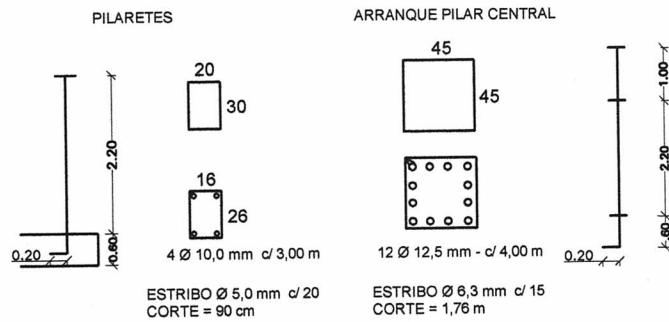
		PREFEITURA MUNICIPAL DE BARRINHA		F.2
TÍTULO CONSTRUÇÃO DE MONUMENTO CRISTO REDENTOR (MODELO RIO DE JANEIRO)				
LOCAL PROJETO BÁSICO (MESOESTRUTURA E SUPERESTRUTURA)			CIDADE BARRINHA - SP	
ENDEREÇO AV. PRES. COSTA E SILVA		MUNICÍPIO JD. BELO HORIZONTE		DATA 04/2020
ESCALA s/esc.		ASSINATURA <i>Mário Leão Miguel</i> Mário Leão Miguel Engenheiro Civil CREA: 0601011760		
PREFEITURA MUNICIPAL DE BARRINHA				

CONSTRUÇÃO DE MO

05 - ESQUEMA - FUNDAÇÃO E MESO (ESTRUTURAL)

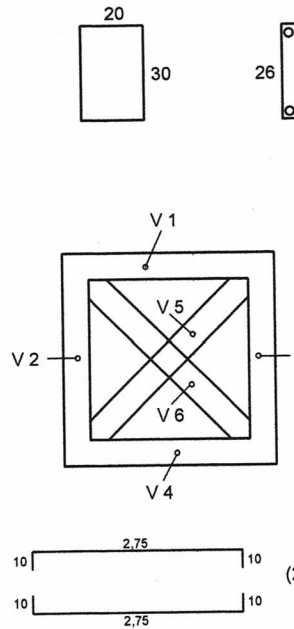


ARMAÇÃO



06 - VIGA DE TRAVAMENTO

ARMA

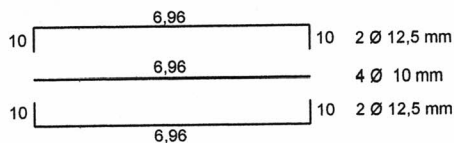
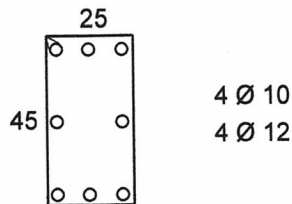
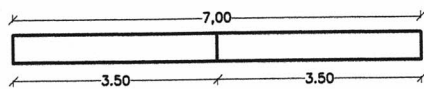


LAJE "IN LOCO" (2,00 x 2,00 x 0,20)

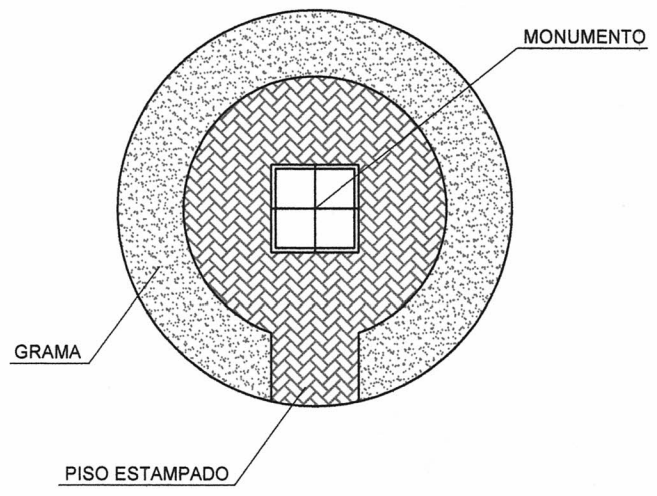
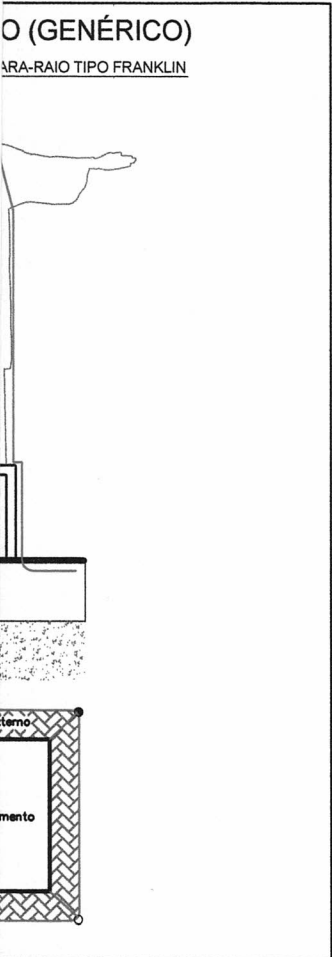
Ø 8 c/ 15 nos 2 sentidos
corte 1,96

08 - VIGA TRANSVERSAL (AÉREA) BRAÇO DO CRISTO (45x25)

ARMAÇÃO



EDENTOR (MODELO RIO DE JANEIRO)



Maria Emilia Marcari
Maria Emilia Marcari
 Prefeita Municipal

TABELA

	AÇO CA-50(kg)	AÇO CA-60(kg)
FUNDAÇÃO	189,26	17,10
MESOESTRUTURA	173,85	9,34
SUPERESTRUTURA	171,09	-
ENCHIMENTO DA SUPERESTRUTURA	60,00	-

PREFEITURA MUNICIPAL DE BARRINHA F.3

TÍTULO
CONSTRUÇÃO DE MONUMENTO CRISTO REDENTOR (MODELO RIO DE JANEIRO)

LOCAL
PROJETO BÁSICO (PERFIL ESTRUTURA - PARA-RAIO E PISO) CIDADE
BARRINHA - SP

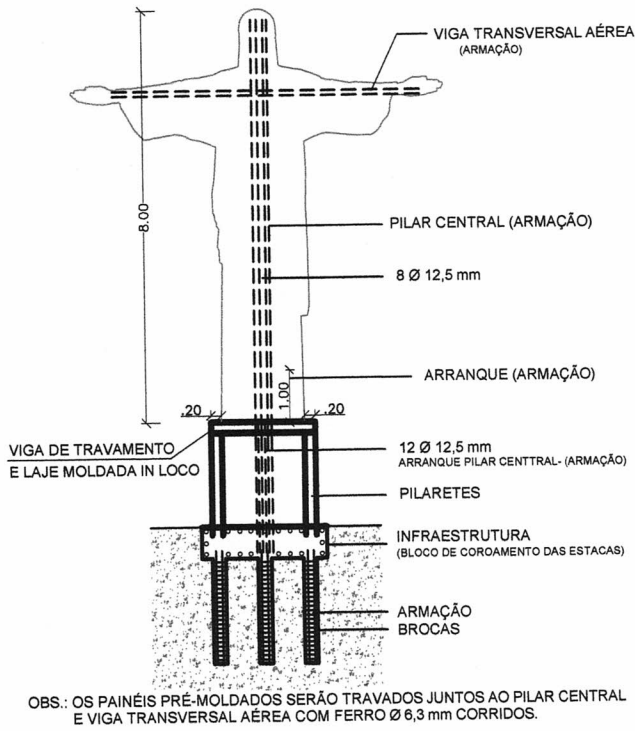
ENDEREÇO
AV. PRES. COSTA E SILVA BARRIO
JD. BELO HORIZONTE ESCALA
s/esc. DATA
04/2020

PREFEITURA MUNICIPAL DE BARRINHA

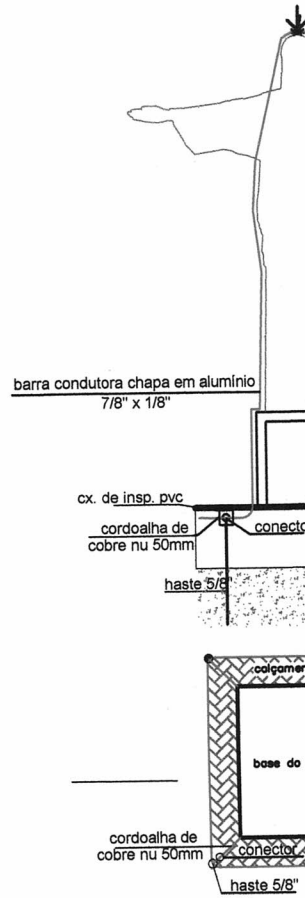
Mario Luiz Miguel
ENGENHEIRO RESPONSÁVEL
Engenheiro Civil
CREA: 0691011760

CONSTRUÇÃO DE MONUMENTO CRISTO I

09 - ESQUEMA ARMAÇÃO PERFIL ESTRUTURAL



10 - ESQUEMA PARA-R...



PLANTA DE LOCALIZAÇÃO

